



# PaXabsolut

Das Premiumfenster seit 2000

PaXabsolut 4 – Heute schon das Fenster von morgen

Kunststoff- und Kunststoff-Aluminium-Fenster

**PaX**  
FENSTER UND TÜREN



*PaXabsolut 4 – Unser bestes Kunststoff-,  
Kunststoff-Aluminium-Fenster, welches wir  
jemals gebaut haben*



## Zukunftssicher Bauen und Modernisieren mit dem besten Fenster von PaX

Welche Kriterien sind Ihnen beim Bau oder der Modernisierung Ihrer Immobilie am wichtigsten? Wünschen Sie eine nachhaltige und energieeffiziente Lösung, erhöhte Sicherheit, zusätzlichen Komfort oder ein stilvolles Design - oder möchten Sie all diese Aspekte in einem Paket haben? Wir haben eine Komplettlösung für Fenster, die all diese Ansprüche erfüllt.

PaXabsolut 4 ist unsere neueste Generation Fenster, die wir mit dem Anspruch entwickelt haben, dass sie auch in vielen Jahren noch zu den besten Fenstersystemen auf dem Markt gehört - und das Ergebnis ist beeindruckend:

- Förderfähig und energiesparend mit Bestwerten bis  $U_w 0,74$
- Besonders langlebige und stabile Konstruktion
- Verbesserte Einbruchhemmung bis Widerstandsklasse RC3
- Standardmäßig mindestens mit Schallschutz der Klasse 3
- Nachhaltig in Deutschland gefertigt
- Mit bis zu 60 % Recyclat-Anteil
- Moderne Optik durch klares und kantiges Design





*Verfolgen Sie Ihre persönlichen Wünsche und Bedürfnisse, um Ihre eigenen vier Wänden nachhaltig zu Ihrem Ort der Ruhe, Sicherheit und Geborgenheit zu machen.*



## Überzeugend in Qualität und Leistung

PaXabsolut 4 ist die konsequente Weiterentwicklung unseres Premiumfensters, das wir im Jahr 2000 eingeführt haben. Über eine Million PaXabsolut-Fenster haben wir seitdem verkauft und zahlreiche Bauherren und Renovierer von den besonderen Eigenschaften unserer Qualitätsfenster – Made in Germany! – überzeugt.

Mit PaXabsolut 4 setzen wir neue Maßstäbe. Fenster, Balkontüren und Schiebelelemente weisen in Ihrer Konstruktion eine verbesserte Stabilität auf. Diese erreichen wir durch einen erhöhten Materialeinsatz in den Profilwandungen und beim Stahlkern. Die Kombination aus unserer neusten Profilvergeneration und einem neuen Beschlagsystem macht PaXabsolut 4 noch leistungsfähiger als seine Vorgänger. Dadurch werden unsere Produkte nicht nur langlebiger, sondern auch in puncto Einbruchhemmung, Energieeffizienz und Schallschutz konsequent besser.

Besonders langlebig sind PaXabsolut 4 Fenster aber auch wegen des hochwertigen Kunststoffs, aus dem sie gefertigt werden. Das Material ist ausgesprochen lichtstabil und beständig. Für hochwetterfeste Anforderungen empfehlen wir die Kombination mit einer von außen angebrachten Alublend-Vorsatzschale im RAL-Farbtönen Ihrer Wahl.





*Mehr  
Wohlbefinden  
für die ganze  
Familie*

### Dickwandiger Profilaufbau und drei Dichtungsebenen



PaXabsolut 4 ist durch den dickwandigen Profilaufbau nicht nur äußerst stabil, sondern ebenso konstruiert für beste Wärmedämmwerte. Durch die drei umlaufenden Dichtungsebenen sind die Fenster besonders widerstandsfähig gegen äußere Einflüsse. Im neuen Profilsystem PaXabsolut 4 erreichen wir einen  $U_w$ -Wert von bis zu  $0,74 \text{ W}/(\text{m}^2\text{K})$ . Das schafft energetische Vorteile in Verbindung mit unseren Wärmeschutzverglasungen.

### Unser bester Wärmeschutz: $U_g 0,5 \text{ W}/(\text{m}^2\text{K})$



Der herausragende Wärmedurchgangskoeffizient von  $U_g 0,5 \text{ W}/(\text{m}^2\text{K})$  unserer besten Dreifachverglasung hält im Winter die Kälte draußen und lässt im Sommer spürbar weniger Hitze rein. Das reduziert den  $\text{CO}_2$  Verbrauch und spart wertvolle Energie für Heizung oder Klimaanlage im ganzen Haus.

### Maximale Isolierung durch Schaumkerndämmung



PaXabsolut 4 Therm ist das optimierte Hochleistungsprofil mit Schaumkern für beste Wärmedämmung. Das von Haus aus schon gut gedämmte Mehrkammerprofil mit  $83 \text{ mm}$  Bautiefe wird durch die Schaumkerneinlage in der Wärmedämmung nochmals optimiert. PaXabsolut 4 Therm ist optional erhältlich.

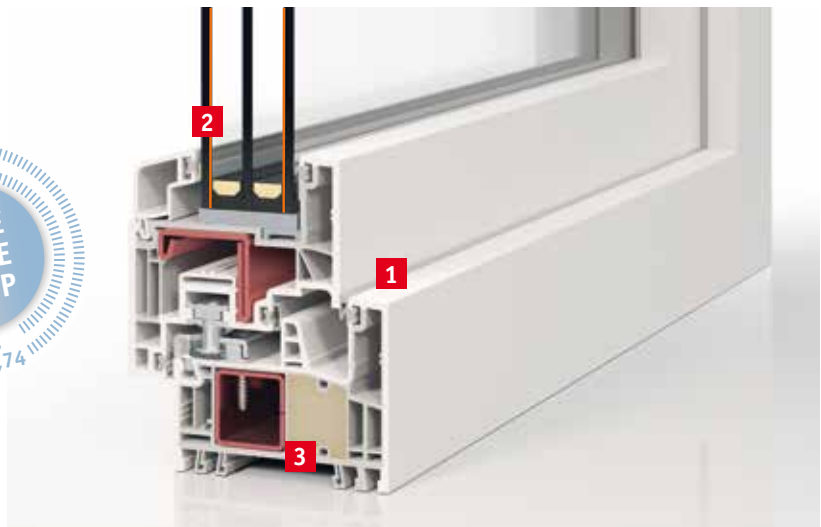


## Energie sparen – Klimaschutz durch Wärmeschutz

Der Klimawandel ist eine der größten Herausforderungen unserer Zeit. Der Gebäudesektor spielt dabei eine entscheidende Rolle, denn er ist für einen erheblichen Teil unserer CO<sub>2</sub>-Emissionen verantwortlich.

Wenn uns die Zukunft unserer Kinder und Enkel wichtig ist, müssen wir also im Gebäudesektor aktiv werden und unsere Gebäude energieeffizienter machen.

Die gute Nachricht ist: Die Technologie für eine energieeffiziente Gebäudesanierung ist bereits vorhanden. Moderne Baustoffe und Technologien machen es möglich, Gebäude so zu sanieren, dass sie einen erheblich geringeren Energiebedarf haben als je zuvor. Insbesondere unser verbessertes Mitteldichtungssystem PaXabsolut 4 kann dazu beitragen, dass wir unseren Energiebedarf deutlich reduzieren.



### Beste „Warme Kante“, die es gibt!

Der bei PaX eingesetzte thermische Randverbund im Scheibenzwischenraum ist die beste „Warme Kante“, die es gibt. Sie hat einen deutlich niedrigeren Wärmedurchgangskoeffizient gegenüber einem silbernen Alurandverbund und ermöglicht damit eine signifikant bessere Wärmedämmung im Glasaufbau.



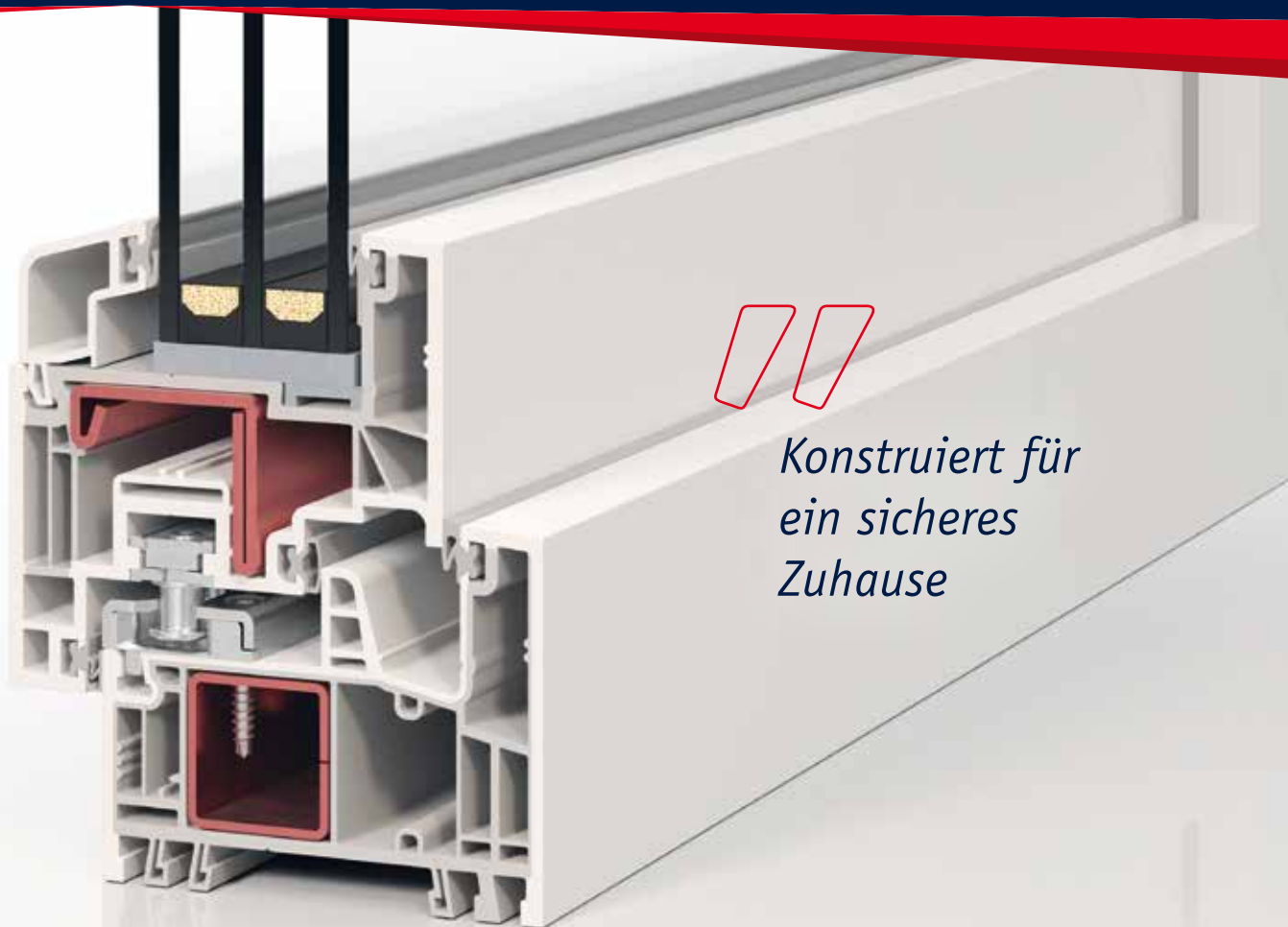


## Stabilität und Sicherheit – Wenn es drauf ankommt

Unser Zuhause soll vor allem eines sein: ein sicherer Ort zum Wohlfühlen. Dazu gehört auch eine vorsorgliche Einbruchhemmung an Fenstern und Türen. PaX ist der Pionier in diesem Segment, denn schon seit 1995 entwickeln und fertigen wir Sicherheitsfenster in industrieller Serienqualität.

Effektive Einbruchhemmung lässt sich jedoch nicht an einer Einzelkomponente eines Fensters festmachen. Erst die gesamte Konstruktion aus stabilem Profilsystem, Sicherheitsverglasung, kraftschlüssig verschraubtem Beschlagssystem und abschließbarem Sicherheitsgriff sorgt im Zusammenspiel für echte Wirksamkeit in der Einbruchhemmung. Wissenschaftlich begleitete Auszugsversuche beim Verriegelungssystem beweisen beste Werte gegenüber anderen Kunststofffenster-Herstellern.

PaXabsolut 4 Sicherheitsfenster gibt es in allen gängigen Bauformen in den Widerstandsklassen RC2 und RC3 geprüft und zertifiziert nach DIN EN 1627. Unabhängige Institute wie z.B. das ift Rosenheim bestätigen regelmäßig die herausragende Leistungsfähigkeit der PaX-Sicherheitsfenster.

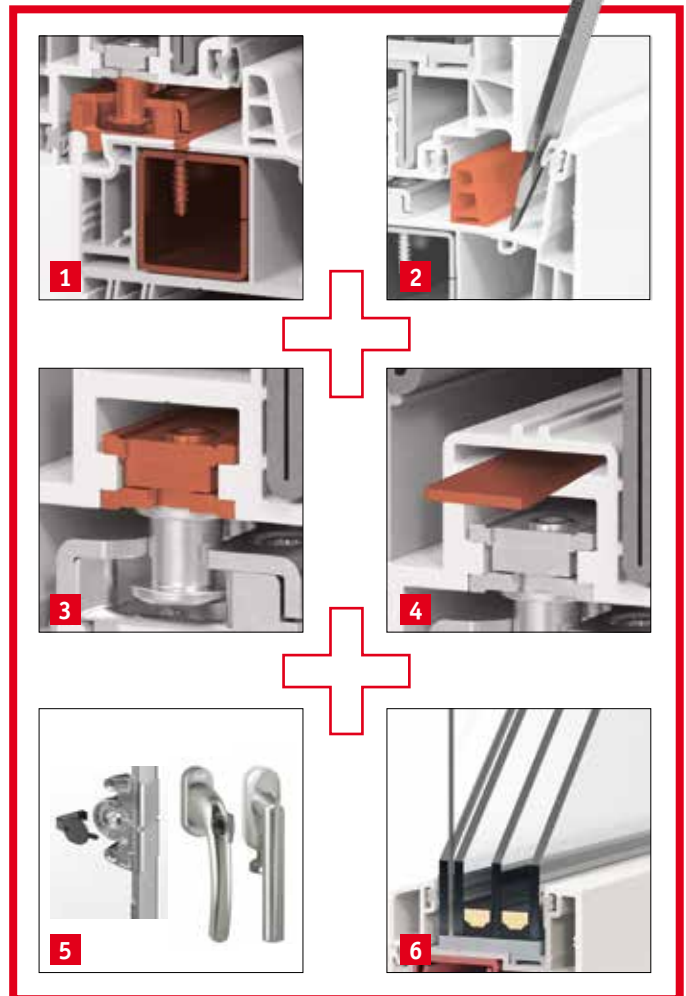


*Konstruiert für  
ein sicheres  
Zuhause*

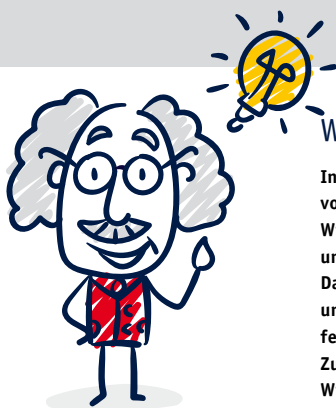




- 1** Das Beschlagsystem verhakht die einsetzgehärteten Pilzkopfbolzen kraftschlüssig im speziell entwickelten Sicherheitsschließeteil. Die einsetzgehärteten Sicherheitsschließteile werden mit zwei massiven Spezialschrauben durch den Kunststoff im Stahlkern verankert.
- 2** Der massive Mittelsteg erschwert das Aufhebeln mit einem Schraubendreher und schützt so das Beschlagsystem.
- 3** Mit der speziell von PaX entwickelten Hintergreifplatte wird der Beschlag an besonders gefährdeten Stellen extrem stabil und sicher im Flügel verankert.
- 4** Ab der Widerstandsklasse RC2 (PaXsecura 200) sorgt in den Eckbereichen eine mit dem Beschlag verschraubte Stahleinlage für noch mehr Gegenwehr gegen gewaltsame Aufhebelversuche.
- 5** Ein abschließbarer Griff (ab PaXsecura 200) sichert den Beschlag gegen Verschieben. Zusätzlich ist der Anbohrschutz hinter dem Griffgetriebe ein weiterer PaXsecura Baustein für mehr Einbruchschutz in Ihrem Haus.
- 6** Die angriffhemmende Sicherheitsverglasung besteht aus mehreren Schichten, die mit einer Folie verbunden sind. Das hemmt Versuche mit einem Hammer oder Stein die Scheibe zu überwinden. Gegen Herausdrücken wird die Verglasung zusätzlich mit dem Flügelprofil verklebt.



Die Nachweise für geprüfte und zertifizierte PaX-Fenster. Die Werksbescheinigung bestätigt die Übereinstimmung mit dem geprüften Baumuster.



### Was bedeuten RC2 und RC3?

In der Norm DIN EN 1627 ff. wird die Einstufung von Sicherheitsfenstern in den sogenannten RC-Widerstandsklassen vorgenommen. Prüfungen und Zertifizierungen unterliegen dieser Norm. Das Fenster wird als komplette Einheit dieser umfassenden Prüfung unterzogen. Dabei wird festgestellt, wie lange das kraftschlüssige Zusammenwirken aller Komponenten des Fensters Widerstand gegen Einbruchversuche leisten kann.

- RC2** Widerstandszeit: 3 Minuten | Gelegenheitstäter verwendet einfache Werkzeuge wie Schraubendreher, Zange und Keil.
- RC3** Widerstandszeit: 5 Minuten | Täter verwendet zusätzlich einen zweiten Schraubendreher und einen Kuhfuß.

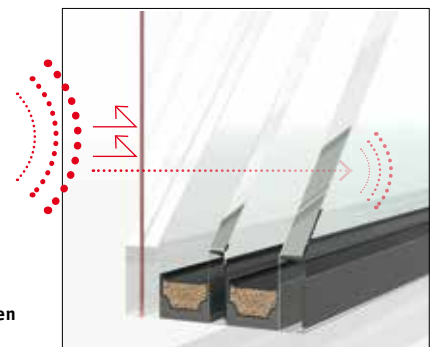


*Die Ruhe genießen,  
die Ihnen lieb ist*



### Schalldämmung, wie geht das?

Lärm besteht aus akustischen Schallwellen einer bestimmten Frequenz, die über Schwingungen der Fensterscheiben in den Wohnraum dringen. Schallschutzfenster brechen diese Schallwellen dank eines asymmetrischen Glasaufbaus mit unterschiedlichen Scheibenabständen und -dicken. Zusätzlich sorgen mit dem Glas verbundene Schalldämmfolien, Edelgasfüllungen im Scheibenzwischenraum und letztendlich auch die Gesamtkonstruktion des Fensters für bedarfsgerechten Schallschutz.





## Lärm-Stopp – So einfach ist Schallschutz

Erholsame Ruhe ist ein kostbares Gut. Mit PaXabsolut 4 entscheiden Sie sich für die richtigen Fenster, die den Lärmpegel in Räumen erheblich reduzieren und so zu einem angenehmeren Wohn- oder Arbeitsumfeld beitragen. Bei PaXabsolut 4 haben wir das Zusammenspiel von lärm-dämmender Konstruktion und Schallschutzverglasung bis zur äußersten Grenze ausgelotet. Schon im Standard erreichen wir mindestens die Schallschutzklasse 3!

In Kombination mit unserer einbruchhemmenden PaXsecura Sicherheitsverglasung profitieren Sie nicht nur vom erhöhten Einbruchschutz, sondern gleichzeitig auch vom herausragenden Schallschutz der Klasse 4.

Optional können Sie den Schallschutz einfach auf Ihre Bedürfnisse anpassen und das bis hin zur Schallschutzklasse 5. Entdecken Sie die Möglichkeiten eines ruhigen Zuhauses mit PaXabsolut 4. Ihr PaX-Fachbetrieb hält gerne den Schallschutz-Schnellcheck für Sie bereit.



### Schallschutz-Simulator:

Hören Sie Ihre neuen PaX-Fenster schon mal Probe!





## Beste Aussichten für Klima, Umwelt und Natur

Wertvolle Rohstoffe sind für die moderne Industrie unerlässlich und spielen eine zentrale Rolle in unserem täglichen Leben. Das Recycling von Rohstoffen ist somit ein wichtiger Beitrag zum Umweltschutz und zur Nachhaltigkeit. Es hilft uns, die begrenzten Ressourcen unserer Erde zu schonen und für nachfolgende Generationen zu erhalten. Nur so können wir eine nachhaltige Zukunft für uns und unsere Umwelt sicherstellen.



Alte Kunststoff-Fenster können heute in der Prozesskette der Wiederverwertung in alle Bestandteile getrennt und aufbereitet werden. Neben dem Glas ist dabei der Kunststoff, aus dem ein altes Fenster größtenteils besteht, ein wichtiger Rohstoff. In unserem PaXabsolut 4 System können wir z.B. im Rahmenprofil bis zu 60 % wiederaufbereiteten Kunststoff im Kern wieder verwenden, ohne auf Stabilität und Langlebigkeit verzichten zu müssen. Damit sorgen wir in der neuen Fenstergeneration für ein nachhaltiges Produkt, welches im eingebauten Zustand Energie und CO<sub>2</sub> spart und in der Herstellung wichtige Rohstoffressourcen schont.



Bis zu **60%**  
Recyclatanteil

---

Der Kern unserer PaXabsolut 4 Profilsysteme besteht aus aufbereiteten Recyclinganteilen (hier grün gekennzeichnet). Mit Weitblick produzieren wir heute Fenster, die nach Ihrem Lebenszyklus vollständig recycelt und dem Wertstoffkreislauf zurückgeführt werden können.



## Wir reduzieren den CO<sub>2</sub>-Fußabdruck deutlich!



---

Die Verwendung von 100 % Ökostrom ist ein wichtiger Schritt hin zu einer nachhaltigeren Energieversorgung. Durch den Bezug von Strom aus erneuerbaren Quellen wie Sonne, Wind oder Wasser wird die Umwelt geschont und der Ausstoß von klimaschädlichen Gasen reduziert.



---

Klimaneutrales Heizen mit Biomasse in der Fertigung. Das können zum Beispiel Restwertstoffe aus der PaX Holzproduktion sein, aus denen Hackschnitzel für die Heizanlage gemacht werden. Diese umweltfreundlichen Energieträger schaffen einen geschlossenen Wertstoffkreislauf und vermeiden aktiv die Verschwendung wertvoller Ressourcen.



---

Wir produzieren unsere Fenster und Türen ausschließlich in Deutschland. Durch die kurzen Lieferwege von unseren Produktionsstandorten und neueste kraftstoffsparende Lastkraft-Fahrzeuge reduzieren wir auch hier unseren CO<sub>2</sub> Fußabdruck in der Umwelt.



## *Freiraum für Gestaltung und persönlichen Geschmack*

- **Form:** Glasleisten innen kantig oder rund
- **Design:** Mit Alublend außen besser geschützt und einheitlich bei der Farbgestaltung
- **Farbe:** Eine Optik, wie Sie es sich wünschen

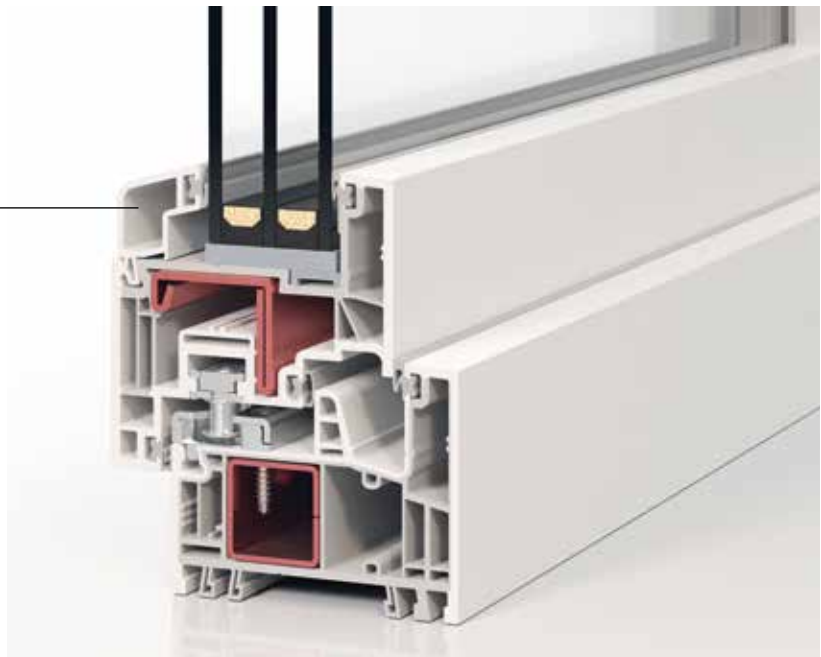


## Lebensraum gestalten in Form, Design und Farbe

Stimmen Sie Ihre neuen Fenster auf die Architektur des Gebäudes und das Erscheinungsbild Ihres Lebensraumes ab. Neben der ästhetischen Gestaltung können auch technische Aspekte eine Rolle bei der Schönheit von Fenstern spielen. Dazu gehören beispielsweise Akzentuierungen mit einer Alublend-Vorsatzschale oder einheitliche RAL-Farbtöne passend zu Haustür und Garagentor. Mit neuen Fenstern prägen Sie nicht nur die optische Wirkung Ihres Zuhauses, sondern investieren gleichzeitig auch in den Werterhalt Ihrer Immobilie.

Schon in der Automobilindustrie und im Interieur-Design haben sich kantige Linienführungen durchgesetzt. Gerade Linien und Kanten prägen aber auch weitgehend die moderne Architektur. Mit unserem Profilsystem PaXabsolut 4 können Sie Ihrem Zuhause eine ästhetisch ansprechende Außenoptik verleihen. Dabei wird besonderer Wert auf die kantige Außenform, die Proportionen, die Farben und die Materialien gelegt, um ein harmonisches Gesamtbild zu schaffen.

Optional bieten wir die kantige Form (2) auf der Innenseite an. Hier wird die abgerundete Glasleiste (1) durch eine kantige Glasleiste ersetzt.





## Alublend – Die Symbiose aus Kunststoff und Aluminium

Wenn Sie besondere Farbwünsche haben, um Ihre neuen Fenster und Türen exakt im gleichen Farbkonzept und in gleicher Außenkontur zu gestalten, dann sollten Sie sich für unsere PaXabsolut 4 Alublend Variante entscheiden – das beste Kunststoff-Aluminium Fenster von PaX. Mit der hochwetterfesten Aluvorsatzschale entsteht aus zwei hochwertigen Materialien eine Symbiose, die Ihnen in Design und Funktion Vorteile bringt.

Die Alublend Vorsatzschalen sind nicht nur robuster gegen Wind und Wetter, sondern erlauben auch gleichzeitig freie Farbwahl aus dem RAL Farbspektrum.

Erhältlich ist Alublend in der Ausführung flächenversetzt und flächenbündig.



PaXabsolut 4 Alublend flächenversetzt



PaXabsolut 4 Alublend flächenbündig





---

## Fenster x Rollläden x Insektenschutz farbgleich

Unsere langlebigen Colordur Pulverbeschichtungen sind für alle PaX-Fenster, Türen, Rollläden und Insektenschutzlösungen verfügbar. Wir verwenden bei allen Bauteilen das gleiche Pulver für die Oberflächenbeschichtung und erzielen dadurch immer farbgleiche Ergebnisse.



---

## Die PaX-Haustür aus Kunststoff-Aluminium oder Aluminium farbgleich zu Ihren neuen Fenstern

Auch bei der PaXentrée-Haustür können Sie für die Außenansicht exakt den gleichen Farbton wählen wie für Ihre PaX-Fenster, da wir auch hier genau das gleiche Colordur Farbpulver für die Oberflächenbeschichtung verwenden. Egal, ob Sie sich beim Grundmaterial für Alu oder Kunststoff entscheiden.



QR-Code scannen:  
Entdecken Sie Ihre  
neue Haustür.





## Im Trend – Die neue Lust auf Farbe

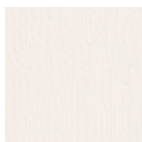
Für PaXabsolut 4 verwenden wir besonders hochwertige Kunststoff-Folierungen in vielen Farbnuancen, die ausgesprochen lichtstabil und beständig sind. So erreichen wir, dass unsere Fenster Sie bei minimalem Pflegeaufwand viele Jahrzehnte lang begleiten. Die Folierungen in Holzdekoren sind fein strukturiert und wirken täuschend echt.



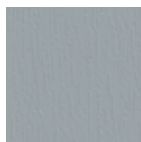
---

Freie Farbfolienwahl für die Innen- und Außengestaltung Ihrer neuen PaXabsolut 4 Fenster. Unitöne oder strukturierte Holzdekorfolien sind möglich.

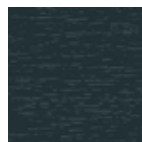
### Unifarbtöne\*



Cremeweiß



Silbergrau



Anthrazitgrau



Stahlblau



Tannengrün



Schokobraun



Braunrot

### Holzdekorfolien\*



AnTeak



Bergkiefer



Oregon



Golden Oak



Nussbaum



Mahagoni

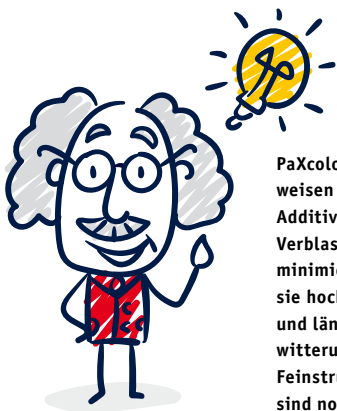


Mooreiche



# PaXcolordur – Eine Oberfläche für alle Aluminiumprodukte

Die PaXcolordur Oberflächen unserer Alublend-Schalen und Aluminium-Haus-türen sind hochwetterfeste Pulverbeschichtungen, die aktuelle Farbtrends aufgreifen und in Feinstruktur sowie in den meisten RAL-Farben erhältlich sind. Damit lässt sich eine einheitliche Außenoptik Ihres Zuhauses gestalten.



PaXcolordur Farbtöne weisen besondere Additive auf, die das Verblassen von Farben minimieren. Damit sind sie hochwetterfest und länger farb- und witterungsbeständig. Feinstrukturoberflächen sind noch unempfindlicher gegen Kratzer.



## PaXcolordur Unifarbtöne\*



Verkehrsweiß  
RAL 9016



Fenstergrau  
RAL 7040



Umbragrau  
RAL 7022



Anthrazitgrau  
RAL 7016



Kobaltblau  
RAL 5013



Purpurrot  
RAL 3004



Schokoladenbraun  
RAL 8017

## PaXcolordur Feinstrukturfarben\*



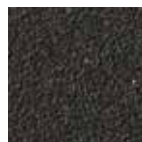
Weißaluminium  
matt, RAL 9006



Graualuminium  
matt, RAL 9007



ca. DB 703



Eisenglimmer  
P7



# Acrylcolor – Die neue Qualität von Fensterfarben

Der Werkstoff Acryl gilt allgemein als besonders robustes Material für den dauerhaften Außeneinsatz. Zum Beispiel Rückleuchten- und Blinkergehäuse bei Kraftfahrzeugen strahlen nach Jahrzehnte immernoch und trüben nicht aus. Das gleiche Material setzen wir bei unseren Profiloberflächen in Acrylcolor ein, weil es so extrem kratzfest und witterungsbeständig ist.



---

Bei unserer PaX-Acrylcolor-Beschichtung können Sie sicher sein, dass die Farbe Ihrer Fenster auch noch nach Jahrzehnten Wind und Wetter trotz.

## PaX-Acrylcolor Farben\*



Silber ähnlich  
RAL 9007



Fenstergrau  
RAL 7040



Umbragrau  
RAL 7022



Quarzgrau  
RAL 7039



Sepiabraun  
RAL 8014



Schiefergrau  
RAL 7015



Anthrazitgrau  
RAL 7016



ca. DB 703



Tiefschwarz  
RAL 9005



## Kombinieren Sie nach Ihren Wünschen

Mit PaXabsolut 4 Alublend besteht die Möglichkeit Außen- und Innenfarbe frei zu wählen. Geben Sie Ihren neuen Fenstern eine besondere persönliche Note und kombinieren Sie Farbe und Dekor außen wie innen ganz nach Ihrem Geschmack.

---

### Die wirtschaftliche und widerstandsfähige Lösung

Innen neutrales Weiß, das gut zu Ihrem Wohnraum passt und außen ein Designupgrade in Anthrazit foliert oder mit widerstandsfähiger Acrylcoloroberfläche.



---

### Die Premiümlösung mit höchster Wetterfestigkeit

Innen schaffen Sie mit einer warmen Holzdekorfolie ein charmantes Wohngefühl, während außen die Alublend-Schale in hochwetterfester Ausführung Wind und Wetter trotzt und Designakzente setzt.





## *Wir bauen Ihre Fenster*

Jede/r einzelne Mitarbeiter\*in spielt im Unternehmen eine wichtige Rolle bei der Herstellung unserer Qualitätsfenster – Made in Germany. Von der Vorbereitung der Materialien bis hin zur Endmontage wird jeder Schritt präzise ausgeführt und zum Endprodukt gefertigt. PaX ist stolz auf seine Mitarbeiter\*innen, die jeden Tag Ihre Kundenwünsche erfüllen. Und das schon seit fast 40 Jahren.





# Gesamtübersicht – Unsere Möglichkeiten mit PaXabsolut 4

Für welche Ausführung Sie sich auch entscheiden, mit PaXabsolut 4 erhalten Sie unser bestes Kunststoff-Fenstersystem, das heute und in Zukunft die Anforderungen an Nachhaltigkeit, Energieeffizienz, Einbruchhemmung und Schallschutz erfüllt. Lassen Sie sich beim PaX-Fachbetrieb ausführlich beraten.

---

PaXabsolut 4



---

PaXabsolut 4 Therm



---

PaXabsolut 4 Alublend  
flächenversetzt



---

PaXabsolut 4 Alublend Therm  
flächenversetzt



---

PaXabsolut 4 Alublend  
flächenbündig



---

PaXabsolut 4 Alublend Therm  
flächenbündig



PaX baut hochwertige Fenster und Haustüren aus Holz, Kunststoff, Aluminium und den modernen Materialkombinationen Kunststoff- und Holz-Aluminium. Wir fertigen stilgerecht auf Maß, sowohl für anspruchsvolle Neubauten und Sanierungen als auch originalgetreu und denkmalgerecht für erhaltenswerte historische Gebäude. **Bei PaX bestimmen Ihre Wünsche das Design, die Energieeffizienz, die Einbruchsicherheit und die Ausstattung mit besonderen Komfortfunktionen.** Es ist unser Anspruch, für Sie immer die schönste und beste Lösung zu finden. Dabei stützen wir uns auf ein bundesweites Netz von geschulten Experten, die sich darauf verstehen, Sie zu beraten und Ihre neuen Fenster und Haustüren fachgerecht zu montieren.

### FÜR IHRE SICHERHEIT

Statten Sie Ihre neuen PaX-Fenster und Haustüren mit **PaXsecura Einbruchschutz** aus. Das ist günstiger, als Sie denken. Vorsorge lohnt sich!

**PaX**  
FENSTER UND TÜREN

PaX AG  
Neuweg 7 · 55218 Ingelheim  
Telefon 06132/791110  
info@pax.de · www.pax.de

Mit Sicherheit besser.

 **Klimaneutral**  
Druckprodukt  
ClimatePartner.com/13895-1911-1001

